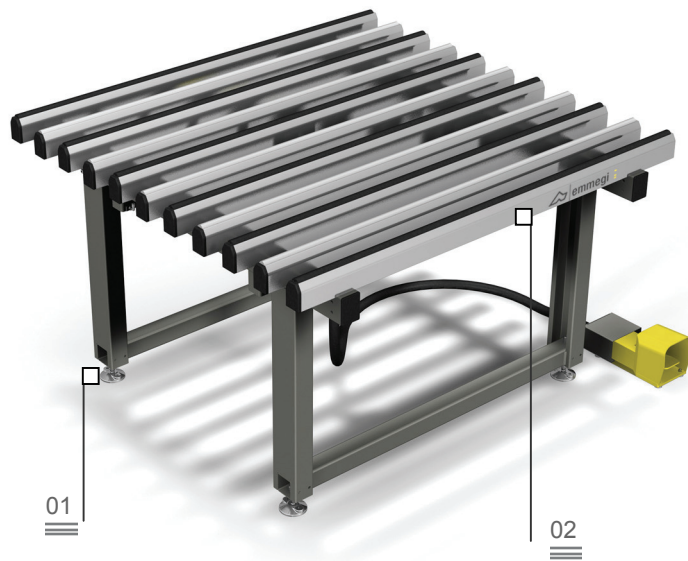


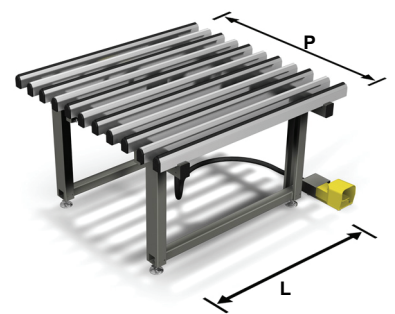
Fit
Banco de ensamble

Patas ajustables 01

Plano en PVC blando antideslizante 02

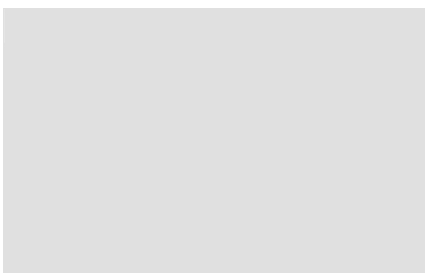


Banco de montaje de hojas y marcos. Banco horizontal con dos planos de apoyo, accionados neumáticamente, que se alternan: un plano de apoyo de PVC blando (para la fase de montaje) y un plano de apoyo de PVC rígido antifricción (para el desplazamiento). El banco puede regularse en altura (de 895 a 965 mm) y las patas poseen unos agujeros para su fijación al suelo.



Plano de apoyo en PVC rígido antifricción 03

Cambio neumático del plano 04



Fit

Banco de ensamblaje

01

Patas ajustables

Unas patas, ajustables en altura, permiten posicionar el plano de apoyo a la altura deseada alineándolo perfectamente con los otros productos de la Línea Dinámica. Además, pueden fijarse al suelo a través de unos adecuados agujeros.

02

Plano en PVC blando antideslizante

Las superficies de apoyo se recubren con goma antideslizante en PVC que garantiza un posicionamiento seguro del marco.

03

Plano de apoyo en PVC rígido antifricción

El plano de apoyo en PVC rígido antifricción hace deslizar el marco facilitando su desplazamiento.

04

Cambio neumático del plano

Un sistema de cilindros neumáticos hace subir el plano de apoyo en polietileno respecto al plano en PVC, actuando el cambio neumático.



CARACTERÍSTICAS TÉCNICAS

Largo variable según el modelo (mm)	1400 - 2000 - 2500 - 3000
Profundidad (mm)	1380
Carga máx (Kg)	240
Altura del plano de apoyo (mm)	895 + 965